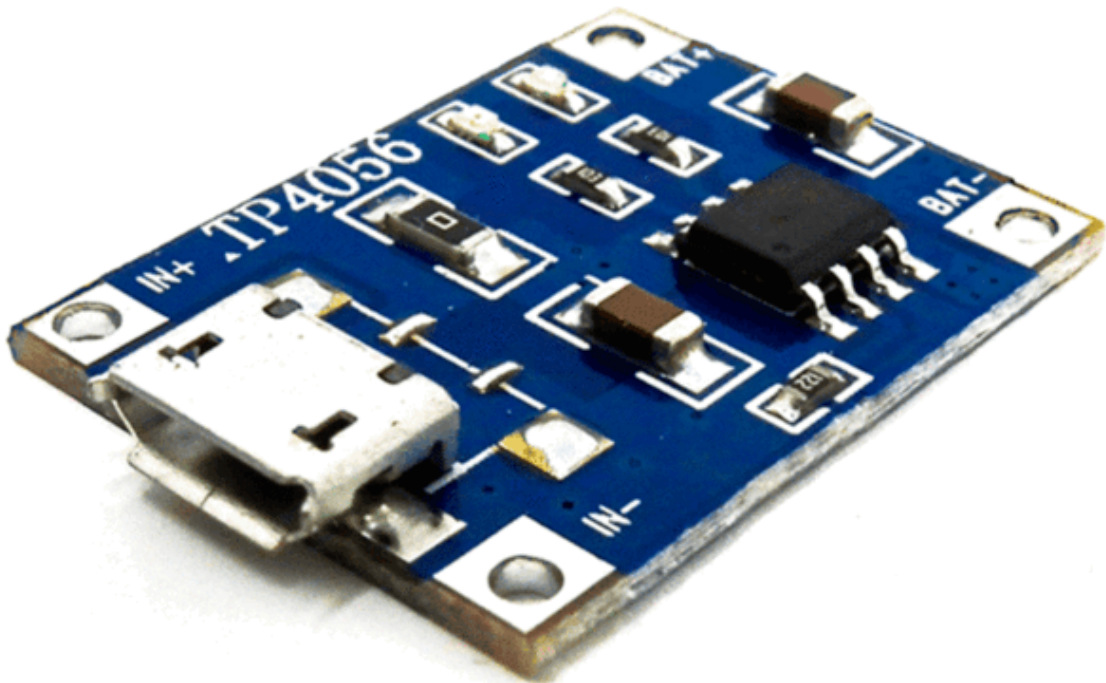


AZ-Delivery

Willkommen!

Vielen Dank, dass sie sich für unseren AZ-Delivery "TP4056"-Laderegler entschieden haben. In den nachfolgenden Seiten werden wir Ihnen erklären wie Sie das Gerät einrichten und nutzen können.

Viel Spaß!

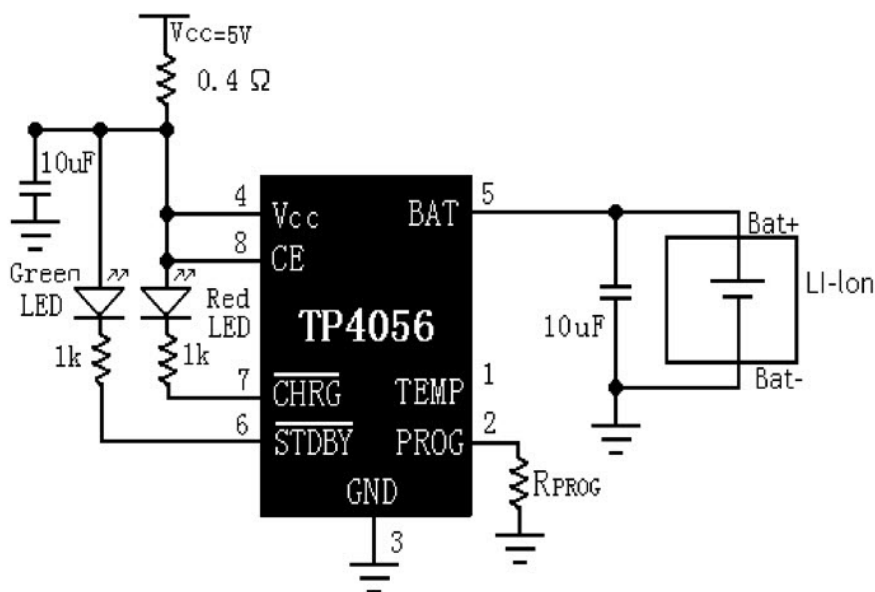


AZ-Delivery

Fast alle elektronischen Geräte und Gadgets werden heutzutage mit Akkus betrieben. Darunter fallen Mobiltelefone, Tablets, Laptops, Kameras, usw. Auch größere Gerätschaften, wie Autos, Motorräder oder Elektrofahrzeuge werden mit Akkus betrieben und benötigen einen Lademechanismus.

Und wenn es sich um einen Akku handelt, ist auch ein Ladegerät beteiligt. Ladegeräte ermöglichen es, Batterien aufzuladen, indem sie Energie einspeisen.

Der "TP4056" ist ein kostengünstiger Lithium-Ionen-Laderegler mit TP4056 IC. Er unterstützt einen Konstantstrom- und Konstantspannungs-Lademechanismus für einzellige Li-Ionen-Akkus. Der "TP4056"-Chip ist in einem 8-poligen SOP-Gehäuse erhältlich und benötigt nur sehr wenige externe Komponenten, um einen Lithium-Ionen-Ladekreis zu errichten.



Schaltkreisdiagramm für den Laderegler "TP4056"

Az-Delivery

Technische Daten

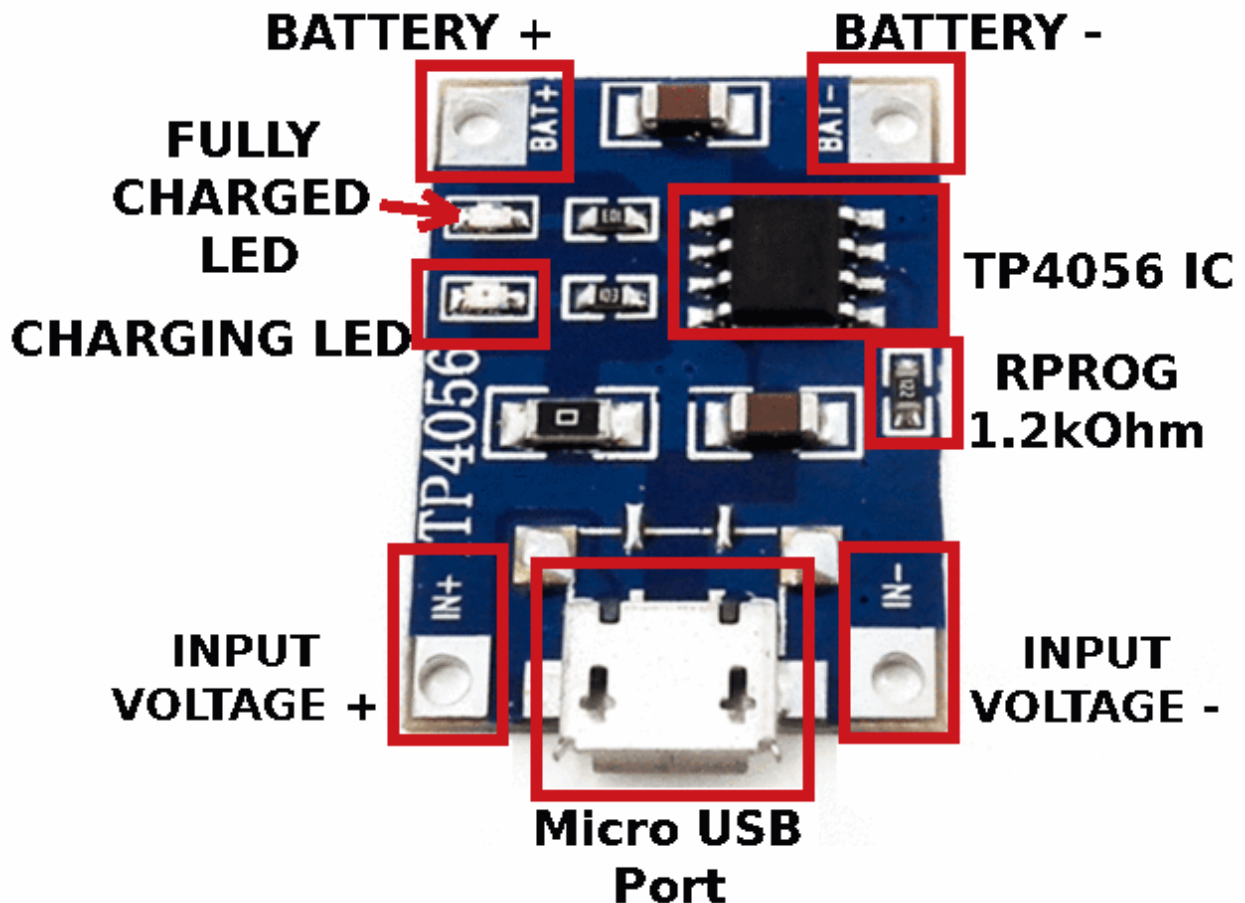
Methode:	Lineare Ladung 1%.
Ladestrom:	1A, einstellbar (über RPROG)
Ladungsgenauigkeit:	1,5%.
Eingangsspannung:	4,5V bis 5,5V
Eingangsspannungsgrenze:	-0,3V bis 8V
Volle Ladespannung:	4,2V
LED-Anzeige:	ROT lädt, GRÜN vollständig aufgeladen.
Schnittstelle:	Micro USB
Betriebstemperatur:	-10°C bis +85°C
Polaritätsumkehrung:	NICHT ERLAUBT
Dimensionen:	25x19x10 mm

Anwendungen

Das TP4056 Li-Ion-Ladegerätmodul (oder der IC) kann vielseitig eingesetzt werden.:

- Mobiltelefone
- GPS-Geräte
- Digitalkameras
- Powerbanks
- USB-Ladegeräte
- Handheld-Computer

Az-Delivery



Der "TP4056"-Laderegler ist ein kleines Modul, das mit einer linearen Lademethode arbeitet. Wenn Sie genau hinsehen, befindet sich ein Micro-USB-Anschluss auf der Eingangsseite der Platine. Damit können Sie einen Li-Ionen-Akku über eine USB-Quelle aufladen. Daneben gibt es Anschlüsse für die Eingangsspannung und Klemmen für den Anschluss des Akkus (s. oben).

Az-Delivery

Der Laderegler liefert standardmäßig 1000mA Ladestrom, ist aber durch das Anlöten eines RPROG-Widerstandes von 50mA bis 1000mA einstellbar. Der eingelötete Standardwiderstand beträgt 1,2kOhm. Verwenden Sie folgende Tabelle der Widerstands- und Stromwerte, um den richtigen Widerstand zu wählen, damit Sie die gewünschte Stromstärke erhalten. Nachfolgend ist eine Widerstands- und Stromtabelle dargestellt.

Widerstand (kOhm)	>	Ausgangsstrom (mA)
30	>	50
20	>	70
10	>	130
5	>	250
4	>	300
3	>	400
2	>	580
1.66	>	690
1.5	>	780
1.33	>	900
1.2	>	1000

HINWEIS: Dieses Modul und der oben gezeigte Schaltkreis enthalten keine Temperaturmesswerte.

Az-Delivery

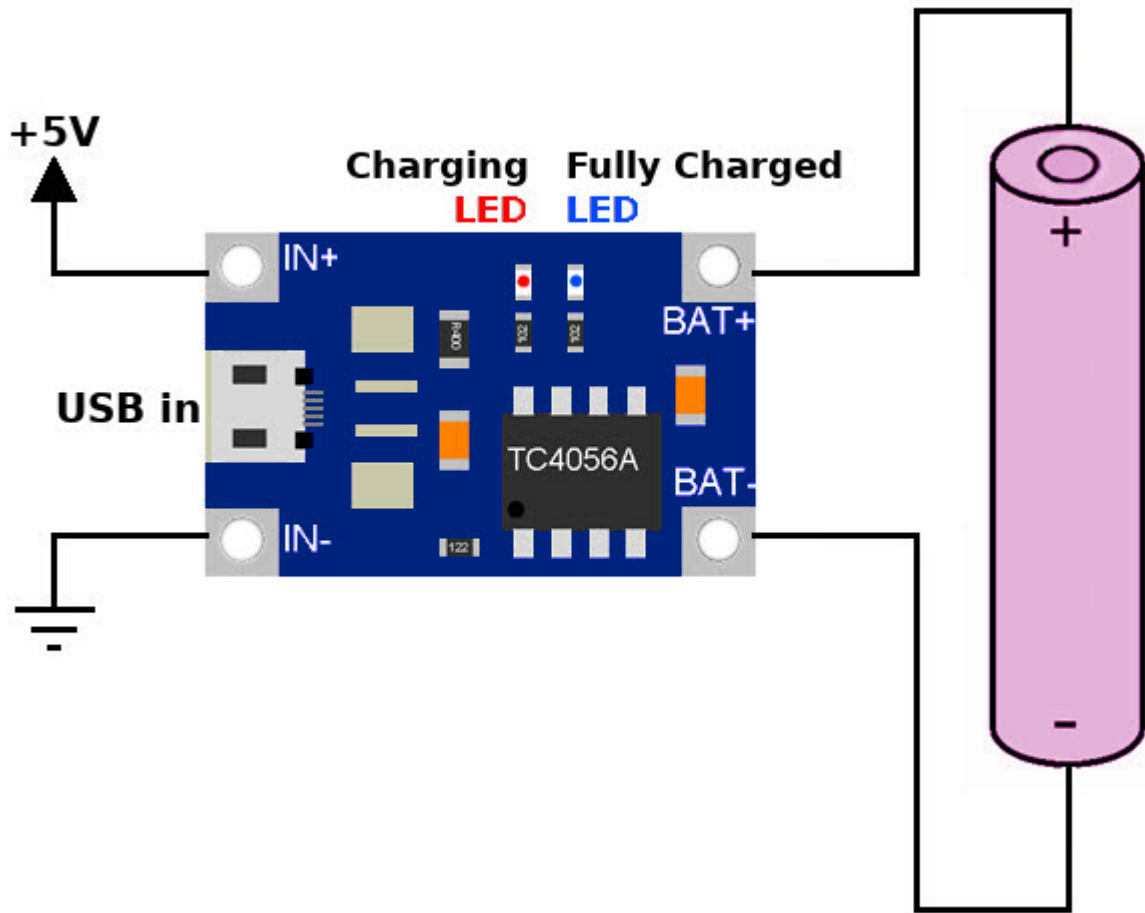
Sie können nur **EINEN Akku gleichzeitig** laden. Um den Akku aufzuladen, können Sie entweder die IN+- und IN- Klemmen verwenden und 5V - 1A zur Verfügung stellen oder alternativ ein USB-Kabel verwenden, um direkt über die USB-Schnittstelle zu laden.

Es wird empfohlen, dass beim Laden eines Akkus der von der Breakout-Platine gelieferte Strom (in mA) 37% - 40% der Akkukapazität (in mAh) beträgt. Wenn Sie beispielsweise einen Akku mit einer Kapazität von 1000mAh laden, sollten Sie den Widerstand so einstellen, dass der angebotene Strom ca. 370mA - 400mA beträgt.

WARNUNG: Der Umgang mit Li-Ionen-Akkus ist äußerst gefährlich. Sollten Sie mit den Anschlüssen nicht vertraut sein, könnten die Folgen tödlich sein! Bei unsachgemäßem Gebrauch könnte der Li-Ionen-Akku explodieren!

Az-Delivery

Verbindungsdiagramm



Sie können nur EINEN Akku gleichzeitig laden!

Sie haben es geschafft. Sie können jetzt unser Modul für Ihre Projekte nutzen.

AZ-Delivery

Jetzt sind Sie dran! Entwickeln Sie Ihre eigenen Projekte und Smart-Home Installationen. Wie Sie das bewerkstelligen können, zeigen wir Ihnen unkompliziert und verständlich auf unserem Blog. Dort bieten wir Ihnen Beispielskripte und Tutorials mit interessanten kleinen Projekten an, um schnell in die Welt der Mikroelektronik einzusteigen. Zusätzlich bietet Ihnen auch das Internet unzählige Möglichkeiten, um sich in Sachen Mikroelektronik weiterzubilden.

Falls Sie nach weiteren hochwertigen Produkten für Arduino und Raspberry Pi suchen, sind Sie bei AZ-Delivery Vertriebs GmbH goldrichtig. Wir bieten Ihnen zahlreiche Anwendungsbeispiele, ausführliche Installationsanleitungen, E-Books, Bibliotheken und natürlich die Unterstützung unserer technischen Experten.

<https://az-delivery.de>

Viel Spaß!

Impressum

<https://az-delivery.de/pages/about-us>